

SANGEAN

U4



Инструкция по эксплуатации

Содержание

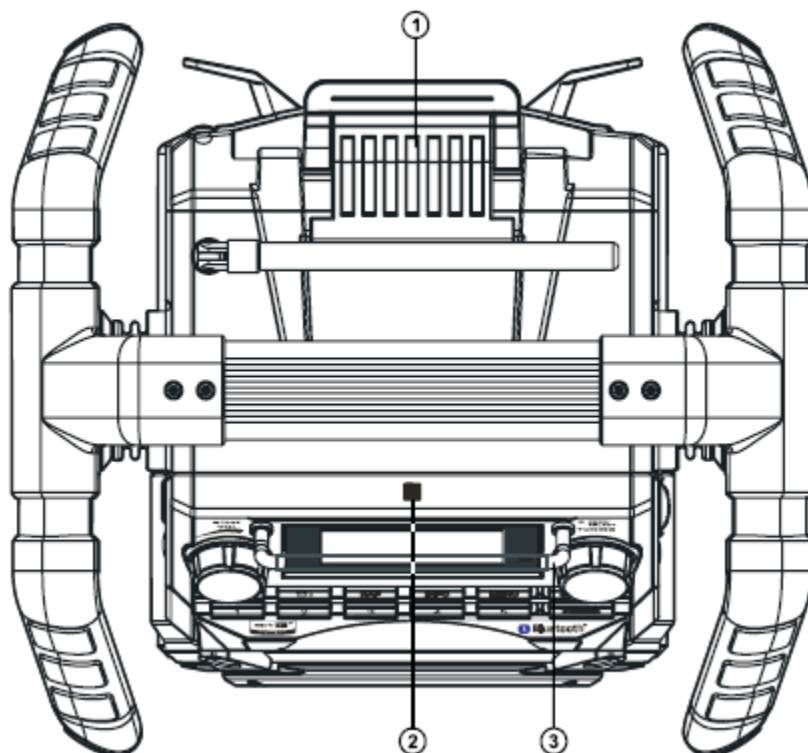
1. Инструкция по технике безопасности	2
2. Органы управления	3
3. Дисплей	5
4. Питание приемника от батареек	6
5. Питание приемника от сети 220В	6
6. Питание приемника от сети 12В	6
7. Зарядка аккумуляторов	6
8. Настройка приемника	7
9. Запись станций в память	7
10. Вызов станции из памяти	7
11. RDS (Radio Data System)	8
12. Подключение внешнего Bluetooth-устройства	8
13. Воспроизведение через Bluetooth-соединение	8
14. Подключение дополнительного Bluetooth-устройства	9
15. Отключение внешнего Bluetooth-устройства	9
16. Bluetooth-соединение с помощью NFC	9
17. Установка времени	10
18. Установка даты	10
19. Установка формата времени 12/24	10
20. Установка формата отображения даты	10
21. Синхронизация времени по сигналу RDS	10
22. Установка будильника	11
23. Когда будильник сработал	11
24. Отключение будильника	11
25. Отсрочка включения будильника «Snooze»	11
26. Таймер включения NAP	12
27. Таймер сна	12
28. Регулировка тембра – НЧ/ВЧ	12
29. Тонкомпенсация	12
30. Установка шага настройки радио	13
31. Линейный вход AUX IN	13
32. Возврат к заводским установкам	13
33. Версия программного обеспечения	13
34. Зарядка внешних устройств,	14
35. Технические характеристики	15

Инструкция по технике безопасности

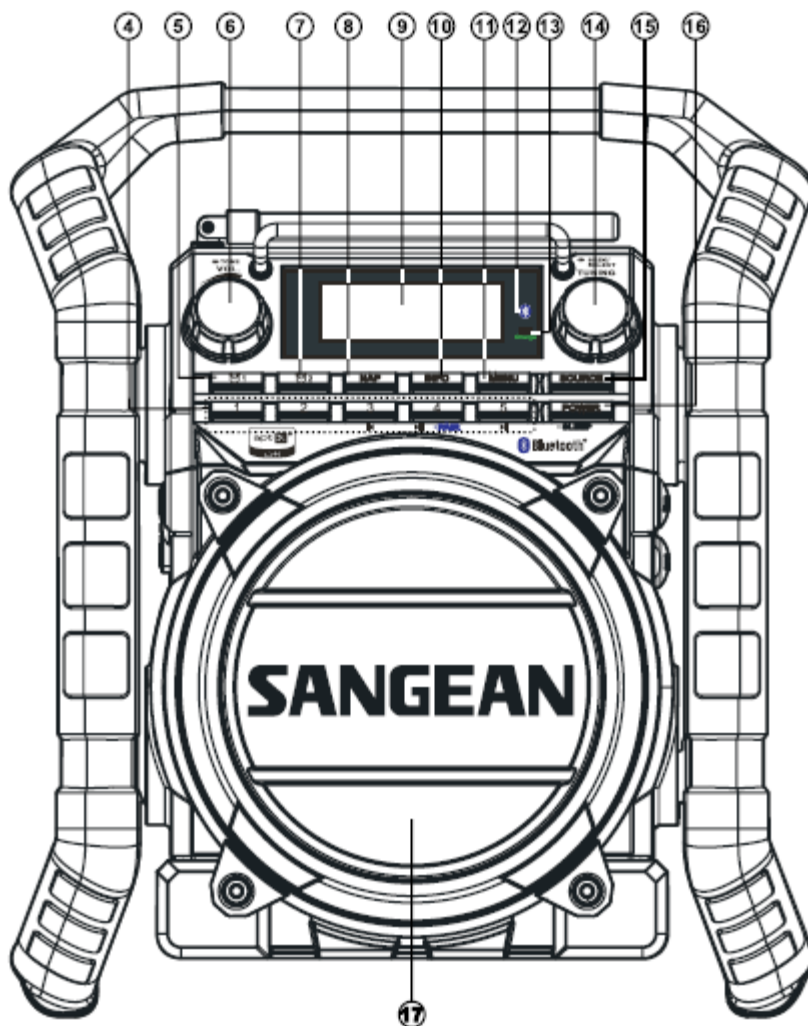
1. Внимательно прочитайте инструкцию.
2. Сохраните инструкцию по эксплуатации и технике безопасности для последующего использования.
3. Обращайте внимание на все предупреждения.
4. Следуйте инструкции, выполняйте все указания.
5. Устройство не должно использоваться рядом с водой (ванна, краны, кухонная раковина, влажные помещения, плавательный бассейн и т.д.). Не используйте приемник во время дождя.
6. Отключите приемник от сети перед чисткой. Для чистки поверхности используйте сухую ткань.
7. Не размещайте приемник в местах, препятствующих естественной вентиляции, а также рядом с нагревательными приборами или греющимися поверхностями (печи, радиаторы отопления, плиты).
8. Не размещайте приемник на неустойчивых поверхностях, столах, стеллажах или плохо закрепленных полках, кронштейнах, во избежание повреждений при падении.
9. Используйте источник питания с параметрами, указанными на приемнике. Если Вы не уверены в параметрах электросети, проконсультируйтесь у продавца или у поставщика эл. энергии.
10. Не ходите по сетевому шнуру, не ставьте на него предметы интерьера. Розетка должна быть расположена в доступном месте.
11. Используйте только оригинальные аксессуары.
12. Не перегружайте розетки (удлинители) множеством приборов, не вставляйте посторонние предметы в отверстия приемника, это может привести к короткому замыканию, возникновению пожара или поражению электрическим током. Розетка питания должна быть в непосредственной близости от приемника.
13. Отключите приемник от сети во время приближения грозы или если не планируете использовать его в течение долгого времени. Это позволит предотвратить ущерб вызванный молнией или скачками напряжения в сети.
14. Приемник необходимо отнести в сервисную мастерскую, если: поврежден шнур питания, внутрь попала влага или посторонний предмет, приемник оказался под дождем, приемник работает неправильно или не отображает информацию на дисплее, поврежден или удален корпус вследствие падения
15. Во избежание протечки, извлеките батарейки из приемника, если не планируете использовать его в течение долгого времени.
16. Не разливайте любого вида жидкости рядом с приемником, т.к. они могут попасть внутрь и вызвать короткое замыкание.
17. Для снижения риска поражения электрическим током во время дождя, используйте только питание от батареек, если приемник находится вне дома.
18. Длительное прослушивание на высоком уровне громкости может привести к снижению слуха.
19. Данное устройство защищено от проникновения влаги и пыли по стандарту IP64.
20. Не пытайтесь самостоятельно отремонтировать приемник. Вскрыв устройство, Вы подвергаетесь риску поражения электрическим током, а также лишаетесь гарантии. Производите обслуживание только в сервисных центрах.

Органы управления

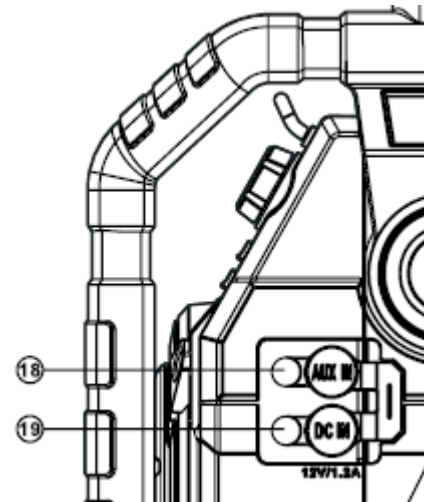
1. Батарейный отсек
2. Детектор NFC
3. Защита дисплея



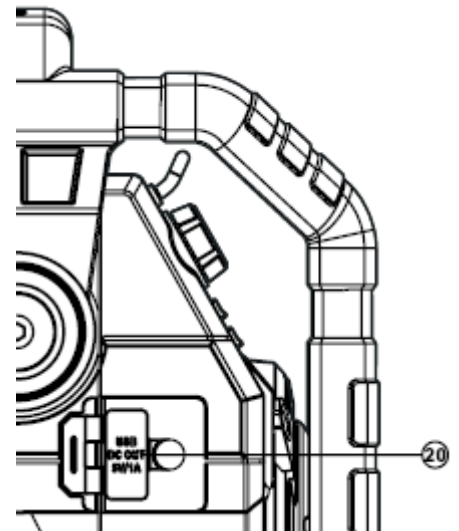
4. Клавиши предварительной настройки/ управления воспроизведением:
 - «3» – предыдущий трек
 - «4» – пауза, воспроизведение, Bluetooth;
 - «5» – следующий трек
5. Будильник 1
6. Громкость/тембр звука
7. Будильник 2
8. Таймер
9. Дисплей
10. Информация
11. Меню
12. Индикатор Bluetooth
13. Индикатор процесса зарядки батареек
14. Колесо настройки/выбор
15. Источник сигнала
16. Вкл./выкл.
17. Динамик



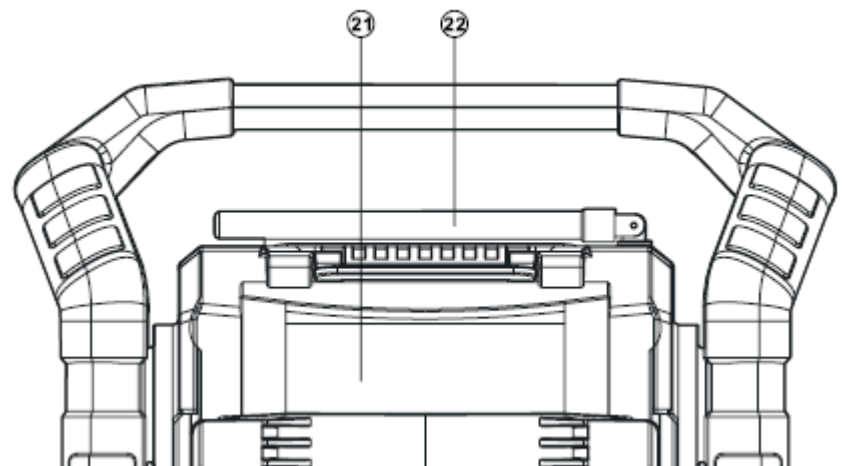
- 18. Линейный вход
- 19. Питание от сети 12В



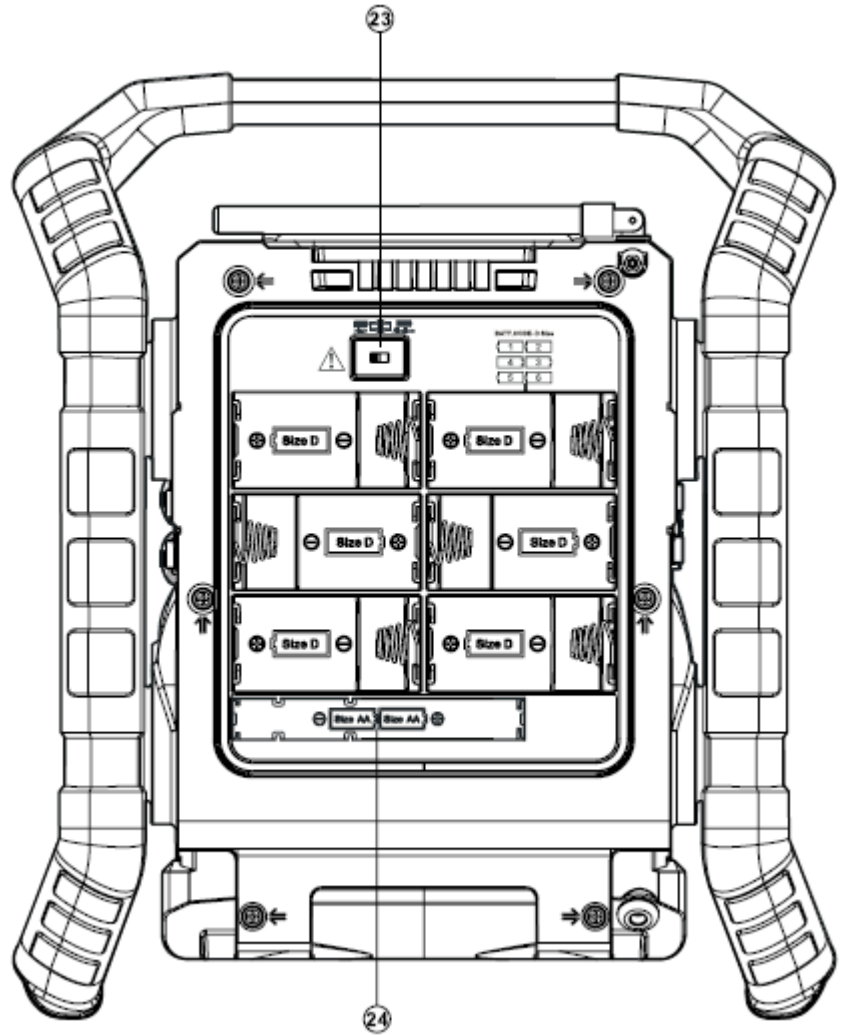
- 20. Разъем USB для зарядки внешних устройств



- 21. Батарейный отсек
- 22. Антенна

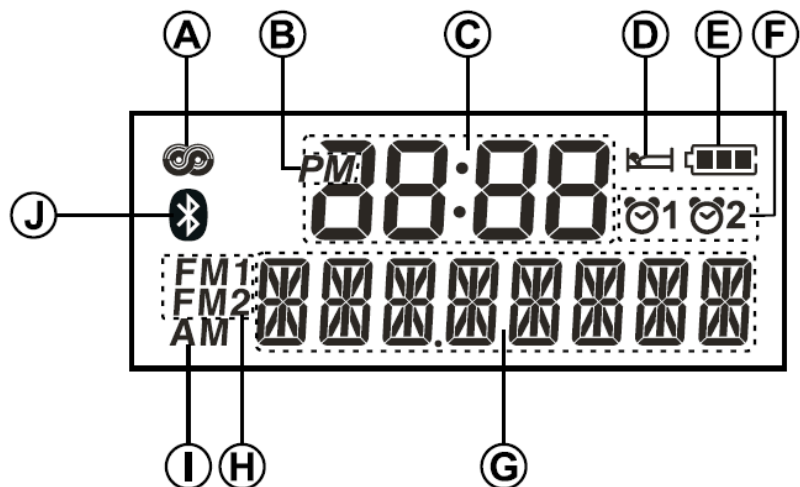


23. Переключатель аккумуляторы (NIMH)/батарейки (ALCALINE)
 24. Отсек батареек для сохранения настроек



Дисплей

- A. Индикатор RDS
 B. AM – до полудня
 PM – после полудня
 C. Время
 D. Таймер сна
 E. Индикатор заряда батареек
 F. Будильник 1 и/или 2
 G. Текстовая информация
 H. Режим FM
 I. Режим AM
 J. Режим Bluetooth



Питание приемника от батареек

Откройте батарейный отсек, потянув за защитную крышку. Установите переключатель 23 в положение ALKALINE если собираетесь установить алкалиновые батарейки. Установите переключатель NIMH если собираетесь использовать NIMH-аккумуляторы. Затем, соблюдая полярность, установите шесть батареек/аккумуляторов D-типа. Соблюдая полярность, установите две батарейки AA-типа, необходимых для сохранения выбранных установок при отсутствии питания. Закройте крышку батарейного отсека.

Если Вы не планируете использовать приемник продолжительное время, извлеките батарейки, во-избежании протечки. При частом использовании приемника пользуйтесь аккумуляторами или подключайте приемник к внешней сети.

Самопроизвольное выключение приемника, характерный искаженный звук или надпись BATTERY LOW, говорят о необходимости замены батареек.

Не используйте старые или протекающие батарейки, не комбинируйте старые и новые батарейки.

Питание приемника от сети 220В

Перед подключением приемника к сети, убедитесь в правильности параметров сети. Если в приемнике установлены батарейки, при питании приемника от сети они будут отключены автоматически. Размотайте шнур питания и вставьте в вилку в розетку. Приемник готов к работе.

Закрепите шнур на кронштейнах, расположенных на обратной стороне приемника, если не планируете подключать его к сети.

Питание приемника от сети 12В

Приемник может также работать от сети постоянного тока 12В. Это значит, что вы можете подключать приемник к бортовой сети автомобиля или лодки. Кабель не входит в комплект. Не используйте подключение к сети в дождливую погоду.

Зарядка аккумуляторов

Зарядка аккумуляторов осуществляется только при выключенном приемнике. Установите аккумуляторы в батарейный отсек, убедитесь, что переключатель типа батареек установлен в положение NIMH. Подключите приемник к сети. Загорится индикатор зарядки аккумуляторов. В процессе зарядки индикатор будет мигать. Время зарядки, в зависимости от емкости аккумулятор, около 10 часов.

Не используйте аккумуляторы разной емкости и разной степени заряда. Не используйте старые или протекающие аккумуляторы.

В процессе зарядки аккумуляторов, вы можете получить различную информацию, как о самом процессе зарядки, так и о состоянии аккумуляторов. Для этого на выключенном приемнике нажмите клавишу MENU, с помощью колеса настройки выберите BATTERY – вы увидите текущее состояние зарядки:

CHARGE – зарядка

GOOD – процесс зарядки завершен, индикатор светится зеленым цветом

Если процесс зарядки оборвался и на дисплее светится FAIL, вы можете посмотреть какой из аккумуляторов вышел из строя. Для этого нажмите клавишу MENU, с помощью колеса настройки выберите BATTERY, затем вращайте колесо настройки для определения статуса каждого аккумулятора. Например:

GOOD B5 – означает, что аккумулятор №5 исправен

FAIL B1 – означает, что аккумулятор №1 поврежден

Если вы установили приемник на зарядку аккумуляторов, но индикатор зарядки не мигает, это означает, что аккумуляторы полностью заряжены. На дисплее может отображаться надпись FULL и через 10 сек приемник перейдет в режим ожидания.

Если вы установили приемник на зарядку аккумуляторов, но аккумуляторы отсутствуют в батарейном отсеке или один из аккумуляторов установлен неправильно или вы извлекли один из аккумуляторов в процессе зарядки – на дисплее появится надпись NO CELL и индикатор зарядки будет гореть красным цветом.

Внимание. Приемник поддерживает процесс зарядки аккумуляторов не более 16 часов. По истечении этого времени зарядка прекращается в любом случае.

Настройка приемника

1. Выдвиньте телескопическую антенну.
2. Включите радиоприемник клавишей Вкл./Вкл.
3. Выберите диапазон (FM1, FM2 или AM) клавишей SOURCE.
4. Вращайте колесо настройки для поиска нужной станции. Шаг настройки FM 100 кГц, MW 9 или 10 кГц.
5. Нажмите на колесо настройки для автоматического поиска ближайшей станции.
6. Отрегулируйте уровень громкости по своему усмотрению.
7. Вращайте антенну для лучшего приема.
8. Чтобы выключить приемник, повторно нажмите клавишу Вкл./Выкл.

Запись станций в память

1. Включите приёмник клавишей Вкл./Вкл.
2. Настройтесь на станцию, как было описано выше.
3. Нажмите и удерживайте одну из клавиш предварительной настройки, пока не раздастся звуковой сигнал. На дисплее отобразится PX, где X – номер ячейки памяти. Станция записана в память. Предусмотрено 5 ячеек памяти для каждого диапазона.
4. Повторите процедуру с другими ячейками памяти.
5. При записи станции в уже заполненную ячейку, содержимое ячейки будет заменено

Вызов станции из памяти

1. Включите приемник.
2. Выберите диапазон.
3. Для вызова станции нажмите на одну из клавиш предварительной настройки. На дисплее будет отображена частота и номер ячейки памяти.

RDS (Radio Data System)

Система текстовых сообщений RDS позволяет принимать различную информацию одновременно с прослушиванием FM-трансляций (если станция поддерживает RDS). Последовательно нажимайте клавишу INFO для переключения режимов:

- А. Program Service – название станции
- Б. Program Type – тип передачи (Rock, Pop, News и т.д.)
- В. Radio Text – текстовая информация, новости
- Г. Date – дата
- Д. Year/day – год, день

Подключение внешнего Bluetooth-устройства

1. Включите приемник. С помощью клавиши SOURCE выберите BLUETOOTH. Индикатор Bluetooth будет мигать.
2. Включите Bluetooth на внешнем устройстве. Выберите из списка обнаруженных устройств SANGEAN U4. Для некоторых устройств может понадобиться ввод пароля. В таком случае, введите 0000.
3. Как только связь будет установлена, индикатор Bluetooth будет светиться постоянно. Вы можете приступить к воспроизведению музыки. Громкость регулируется как на приемнике, так и с вашего устройства. Для других Bluetooth-устройств приемник станет невидимым.

Примечания

- а) Если два внешних устройства пытаются подключиться к приемнику, приемник будет работать с первым подключившимся устройством.
- б) Если подключенное внешнее устройство покинуло зону действия Bluetooth приемника, связь будет прервана и в это время другие внешние устройства не смогут подключиться к приемнику. Как только подключенное устройство снова окажется в зоне действия Bluetooth, связь будет восстановлена.
- в) Если SANGEAN U4 присутствует в списке соединений внешнего устройства, однако связь не устанавливается, удалите SANGEAN U4 из списка и повторите подключение заново, как описано выше.
- г) Устройства Bluetooth работают на расстоянии до 10 м. Объекты между приемником и внешним устройством могут привести к сокращению зоны действия Bluetooth.
- д) Не все устройства могут быть соединены через Bluetooth. Не все функции могут поддерживаться.

Воспроизведение через Bluetooth-соединение

После успешного подключения внешнего устройства к приемнику через Bluetooth, для управления воспроизведением вы можете использовать следующие клавиши приемника:



- воспроизведение, пауза




- следующий трек



- предыдущий трек


Внимание. Не все внешние устройства поддерживают управление воспроизведением с приемника. Кроме того, некоторые мобильные устройства могут прерывать Bluetooth-соединение или уменьшать громкость при приеме входящих звонков, отправке/приеме SMS, почты и т.д. Это не является неисправностью. Подробнее см. в инструкции к вашему мобильному устройству.

Подключение дополнительного Bluetooth-устройства

1. Нажмите и удерживайте клавишу , пока не начнет мигать индикатор Bluetooth.
2. Включите Bluetooth на внешнем устройстве. Выберите из списка обнаруженных устройств SANGEAN U4. Для некоторых устройств может понадобиться ввод пароля. В таком случае, введите 0000.
3. Как только связь будет установлена, индикатор Bluetooth будет светиться постоянно. Вы можете приступить к воспроизведению музыки. Громкость регулируется как на приемнике так и с вашего устройства.

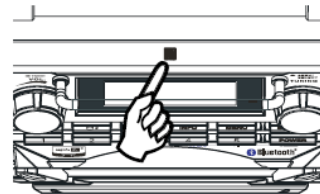
Приемник хранит информацию о восьми последних подключенных устройствах, при подключении нового устройства (сверх 8-ми), информация о нем записывается на место первого подключенного устройства.

Отключение внешнего Bluetooth-устройства

Для разъединения вашего Bluetooth-устройства с приемником выберите любой другой источник сигнала с помощью клавиши SOURCE или нажмите и удерживайте клавишу . Если вы произвели разъединение в режиме BLUETOOTH, индикатор Bluetooth начнет мигать, приемник станет видимым для других устройств и будет готов к новому Bluetooth-соединению.

Bluetooth-соединение с помощью NFC

Если ваше мобильное устройство оснащено функцией NFC, вы можете установить Bluetooth-соединение, просто совместив NFC-метки мобильного устройства и приемника (см. рис. справа). При первом подключении на мобильном устройстве может появиться запрос разрешения на подключение приемника. После подключения, индикатор Bluetooth будет светиться постоянно. Соединение установлено.



Если вы хотите подключить другое мобильное устройство через NFC, предварительно необходимо разъединить текущее Bluetooth-соединение.

Для разъединения текущего Bluetooth-соединения вы можете воспользоваться инструкцией выше или просто повторно совместить NFC-метки мобильного устройства и приемника.

Внимание. Перед подключением/отключением убедитесь, что функция NFC активирована на мобильном устройстве, экран включен и разблокирован, мобильное устройство установлено в режим автоматического подключения через Bluetooth.

Чехлы мобильных устройств, а также неточное совмещение NFC-меток могут привести к отсутствию NFC-связи между мобильным устройством и приемником.

Установка времени

1. На выключенном приемнике нажмите MENU.
2. С помощью колеса настройки выберите CLOCK SET. Нажмите на колесо настройки.
3. Установите часы, нажмите на колесо настройки. Установите минуты, нажмите на колесо настройки. Время установлено.

Установка даты

1. На выключенном приемнике нажмите MENU.
2. С помощью колеса настройки выберите DATE SET. Нажмите на колесо настройки.
3. Установите год, нажмите на колесо настройки.
4. Установите месяц, нажмите на колесо настройки.
5. Установите число, нажмите на колесо настройки. Дата установлена.

Установка формата времени 12/24


1. На выключенном приемнике нажмите MENU.
2. С помощью колеса настройки выберите CLOCK 24 (12). Нажмите на колесо настройки.
3. Выберите формат времени 12 или 24, нажмите на колесо настройки. Если выбран 12-ти часовой формат, текущее время и будильники после полудня будут отображаться с индикатором PM.

Установка формата отображения даты

1. На выключенном приемнике нажмите MENU.
2. С помощью колеса настройки выберите текущую дату, например 30 AUG. Нажмите на колесо настройки.
3. С помощью колеса настройки выберите формат отображения даты. Нажмите на колесо настройки. Формат отображения даты установлен.

Синхронизация времени по сигналу RDS



Ваш приемник может автоматически корректировать время по сигналу RDS (если радиостанция поддерживает передачу сигналов точного времени). Для включения режима автоматической корректировки:

1. Включите приемник, найдите станцию с RDS, нажмите клавишу MENU.
2. С помощью колеса настройки, найдите символ часов . Нажмите на колесо настройки.
3. Выберите RDS CT, нажмите на колесо настройки. Текущее время будет скорректировано согласно времени, передаваемому радиостанцией. Если по завершении операции на дисплее появится символ RDS, значит время скорректировано по сигналу RDS и будет актуально в течение 24 часов после каждой синхронизации.
4. Для отмены автоматической корректировки времени выберите MANUAL.

Внимание. Не все радиостанции, поддерживающие RDS CT, передают время правильно.

Установка будильника

В приемнике предусмотрено два будильника, каждый из которых может работать в режиме радио (AM/FM) или электронного звукового сигнала. Установку будильника можно выполнить как на включенном, так и на выключенном приемнике.

1. Проверьте текущее время. Нажмите и удерживайте клавишу  or  до звукового сигнала.
2. С помощью колеса настройки установите часы, нажмите на колесо настройки. Установите минуты, нажмите на колесо настройки.
3. Выберите частоту включения будильника, после чего нажмите на колесо настройки:
Once – один раз
Daily – ежедневно
Weekday – по рабочим дням
Weekend – по выходным
4. Выберите источник сигнала: AM, FM или Buzzer (электронный звуковой сигнал). Нажмите на колесо настройки. Если выбран режим радио (AM или FM), на дисплее отобразится частота и одна из предварительных настроек. Установите требуемую частоту или одну из предварительно запрограммированных станций. Нажмите на колесо настройки.
5. С помощью колеса настройки установите необходимый уровень громкости, нажмите на колесо настройки. Установка будильника завершена. На дисплее появится символ активного будильника.

Когда будильник сработал

Для выключения будильника просто нажмите клавишу .

В режиме электронного звукового сигнала будильник включится с постепенно нарастающим уровнем громкости.

Отключение будильника

Нажмите и удерживайте клавишу будильника, пока соответствующий символ не пропадет на дисплее. Будильник отключен.

Отсрочка включения будильника «Snooze»

1. После того как будильник сработал в установленное время, нажмите любую клавишу, кроме Вкл./выкл.. Будильник выключится, на дисплее появится SNOOZE. Будильник включится снова через 5 минут.
2. Для изменения длительности периода тишины, нажмите MENU.
3. Выберите SNOOZE X, нажмите на колесо настройки. Выберите желаемый период: 5, 10, 15 или 20 минут. Нажмите на колесо настройки для подтверждения.
4. Для выключения будильника, в том числе и в режиме Snooze, нажмите клавишу Вкл./выкл.

Таймер включения NAP

Таймер включения позволяет активировать приемник через заданное время.


1. Нажмите NAP.
2. С помощью колеса настройки или последовательного нажатия клавиши NAP установите время от 1 до 120 мин. Нажмите на колесо настройки. На дисплее появится индикатор таймера включения NAP и установленное время.
3. Чтобы проверить время, оставшееся до включения приемника, нажмите клавишу NAP. Чтобы выключить активированный таймером включения приемник, нажмите клавишу Вкл./выкл. При нажатии любой другой клавиши включится режим Snooze (см. выше).
4. Для отключения таймера, снова нажмите клавишу NAP и выберите OFF.

Для регулировки уровня громкости приемника при включении в режиме NAP-таймера:

1. Нажмите MENU.
2. С помощью колеса настройки выберите NAP VOL X. Нажмите на колесо настройки.
3. С помощью колеса настройки установите громкость. Нажмите на колесо настройки.

Таймер сна

Таймер сна позволяет автоматически выключить приемник через заданное время.

1. Нажмите и удерживайте клавишу Вкл./выкл, на дисплее появятся значения времени, через которое приемник выключится: 60 – 45 – 30 – 15 – 120 – 90 – 60 . По достижении нужного значения отпустите клавишу.
2. Для отключения таймера сна нажмите клавишу Вкл./выкл, символ  исчезнет, приемник выключится.

Регулировка тембра – НЧ/ВЧ

Вы можете отрегулировать тембр низких/высоких частот. Для этого:

1. Нажмите на регулятор громкости.
2. Установите уровень ВЧ по своему усмотрению. Нажмите на регулятор громкости.
3. Установите уровень НЧ по своему усмотрению. Нажмите на регулятор громкости для завершения установки.

Тонкомпенсация

Тонкомпенсация позволяет субъективно улучшить звучание на малых уровнях громкости за счет одновременного усиления высоких и низких частот. Для включения тонкомпенсации:

1. Нажмите MENU.
2. С помощью колеса настройки выберите LOUD ON (OFF). Нажмите на колесо настройки.
3. С помощью колеса настройки установите LOUD ON. Нажмите на колесо настройки.
4. Для отключения тонкомпенсации повторите процедуру и выберите LOUD OFF.

Установка шага настройки радио

1. Нажмите MENU.
2. С помощью колеса настройки выберите FM X KHZ или AM X KHZ. Нажмите на колесо настройки.
3. С помощью колеса настройки установите для FM шаг 50 или 100 кГц, для AM – 9 или 10 кГц. Нажмите на колесо настройки.

Линейный вход AUX IN

1. Подключите внешнее устройство (CD/MP3-плеер) в гнездо AUX IN 3.5 мм, под резиновой заглушкой на правой боковой поверхности приемника.
2. С помощью клавиши SOURCE, выберите источник AUX IN.
3. Включите на воспроизведение подключенное устройство.
4. Отрегулируйте уровень громкости для комфортного прослушивания.

После отключения внешнего устройства, не забудьте установить на место резиновую защитную заглушку.

Не используйте это подключение во время дождя.

Возврат к заводским установкам

Если вам кажется, что приемник работает неправильно или на дисплее отображается некорректная информация, можно обнулить процессор и вернуться к первоначальным заводским установкам.

1. Нажмите MENU.
2. С помощью колеса настройки выберите FACTORY. Нажмите на колесо настройки.
3. С помощью колеса настройки выберите YES для возврата к заводским установкам или NO для отмены процедуры. Нажмите на колесо настройки.

Версия программного обеспечения

Программное обеспечение не может быть изменено. Функция носит исключительно информационный характер. Чтобы узнать текущую версию ПО:

1. Нажмите MENU.
2. Вращайте колесо настройки, пока на дисплее не появится VER XXX. Где XXX – текущая версия ПО.

Зарядка внешних устройств через USB

USB разъем предназначен исключительно для зарядки мобильного телефона или аналогичных устройств. При этом время зарядки может быть больше, чем при использовании зарядного устройства.

1. Убедитесь, что приемник выключен.
2. Подключите ваше мобильное устройство к USB на левой боковой поверхности приемника.
3. Мобильное устройство начнет заряжаться.
4. Как только мобильное устройство зарядится, отключите его от USB разъема.

Не подключайте мобильное устройство к USB разъему, если хотите зарядить аккумулятор приемника. Т.к. сначала будет заряжаться мобильное устройство.

Внимание.

1. USB-разъем может не поддерживаться как источник питания некоторыми мобильными устройствами.
2. Не подключайте источники питания к USB разъему во избежание риска возгорания. USB разъем предназначен только для слаботочных устройств. Всегда ставьте на место резиновую заглушку, если не подключаете внешние устройства для зарядки.
3. Не вставляйте в USB разъем посторонние предметы, это может привести к замыканию. И, как следствие – задымлению и возгоранию.
4. Не соединяйте USB-разъем приемника с USB-разъемом компьютера. Это может привести к выходу из строя как приемника, так и компьютера.
5. Никогда не пользуйтесь USB-разъемом в дождливую или влажную погоду. Всегда ставьте резиновую заглушку в USB-разъем.

Технические характеристики

Диапазоны: FM 87,5 – 108 МГц, AM 520 – 1710 кГц

Питание: 220В, 50/60 Гц, 24 Вт или от батареек (аккумуляторов) 6 x 1,5В тип D или бортовой сети автомобиля (лодки) 12В, 1.2А центр – плюс

BLUETOOTH: v.4.0, A2DP, AVRCP1.4, SBC, APTX, Power Class 1, дальность ~10 м.

Выходная мощность: 7 Вт (10% THD) при питании от сети
4 Вт (10% THD) при питании от батареек

Динамик: 6.5", 15 Вт, 8 Ом; широкополосный.

Чувствительность линейного входа: 350 мВ

Максимальная нагрузка на USB-разъем: 5В, 1000 мА

Габаритные размеры (ДхВхГ): 298x342x268 мм. Масса: 4,83 кг

Фирма-изготовитель оставляет за собой право добавлять функции, не описанные в данном руководстве, а также видоизменять существующие элементы интерфейса и технические характеристики.



Если в будущем Вам потребуется утилизировать устройство, обратите внимание, электротехнические устройства нельзя утилизировать вместе с бытовыми отходами. Утилизация возможна только в специально оборудованных местах. Пожалуйста, обратитесь в местные органы власти или продавцу за советом по утилизации устройства.