

Соединители байонетные серии FQ30



Байонетные соединители FQ предназначены для работы в электрических цепях как переменного, так и постоянного тока частотой до 3МГц и токов до 25А. Являются функциональными аналогами соединителей 2PM и Онц-РГ.

Соединители состоят из двух частей – вилки и розетки, которые могут быть как кабельными, так и приборными. Кабельные части изготавливаются как с прямым, так и с угловым кожухом под неэкранированный кабель. Количество контактов от 2-х до 55 в зависимости от диаметра разъема.

Основной особенностью этих соединителей является влагозащищенное исполнение IP67. Производитель гарантирует работу соединителей при погружении в воду на глубину 1м в течение 30 минут. Благодаря байонетному соединению эти соединители обладают высокой виброустойчивостью.

Технические характеристики

Параметр	Значение
Рабочее напряжение	110-400В
Номинальный ток	2-25 А
Сопротивление контактов	≤10 мΩ (2А~5А), ≤5 мΩ (10А)
Сопротивление изоляции	см. таблицу ниже
Тип сочленения	байонетное соединение
Количество сочленений	≥500 циклов
Покрытие контактов	золото
Механический удар одиночного действия:	
Ускорение	490 м/с ²
Синусоидальная вибрация:	
Диапазон частот	10~200Hz
Ускорение	150м/с ²
Допустимая влажность	90~96% при 40°C
Атмосферное давление	4.4 КПа
Рабочая температура	-55 °С ...+ 85 °С
Степень влагозащиты	IP67

Сопротивление изоляции

Климатические условия	Испытательное напряжение	Сопротивление изоляции
Нормальные	2000В для соединителей на 400В	≥5000 МΩ
	1500В для соединителей на 250В	≥1000 МΩ
	1000В для соединителей на 110В	≥1000 МΩ
Высокая влажность	1000В для соединителей на 400В	≥100 МΩ
	750В для соединителей на 250В	≥20 МΩ
	500В для соединителей на 110В	≥10 МΩ

Сочетание контактов по диаметрам

Число контактов	Диаметр, мм	Ток, А	Напряжение, В
9,10	2,5	25	400
16	2,0	18	400
32, 42	1,0	3	250
55	1,0	2	110

Соединители байонетные серии FQ30

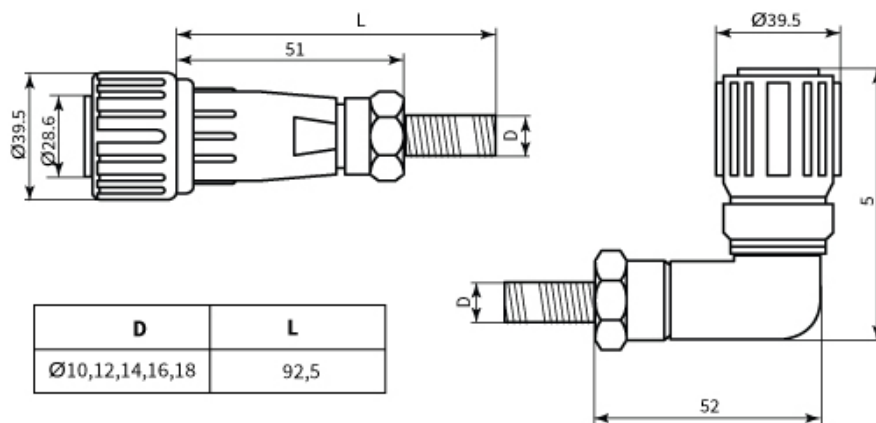
Схема обозначения FQ

$\frac{\text{FQ}}{1}$ $\frac{30}{2}$ - $\frac{16}{3}$ $\frac{T}{4}$ $\frac{J}{5}$ - $\frac{14}{6}$

1	Наименование серии	FQ
2	Типоразмер	30
3	Количество контактов	9, 10, 16, 32, 42, 55
4	Вид соединителя	T — кабельная часть Z — блочная часть ZP — блочная часть с патрубком для кабеля
5	Тип контакта	K — гнездовой контакт (розетка) J — штыревой контакт (вилка)
6	Внутренний диаметр кожуха, мм	10, 12, 14, 16, 18 (для кабельных и блочных частей с кожухом)

Габаритные размеры

Кабельная часть



Блочная часть

